



マグレブポンプ

Maglev pumps

MLP40

ウルトラピュア、メンテナンスフリー、無脈動 シャフト・軸受けのない磁気浮上型渦巻きポンプ



無摺動・無接触構造

- ・コンタミネーションフリーでクリーンな送液が可能。
- ・イワキ独自のツイン軸受け構造で、安定したロータ駆動を行ないます。
- ・メンテナンスフリー・長寿命です。
- ・洗浄性に優れたシンプル構造です。
- ・空運転もOK。

渦巻きポンプ構造

- ・ダブルポリュート構造により安定した定常吐出が可能です。
- ・CMPスラリーなどに最適な無脈動移送を実現します。
- ・回転数制御により流量制御が可能です。

専用コントローラ

- ・ロータ回転の有無に関わらず、独立で非接触を維持します。
- ・浮上停止時もソフトランディング。
- ・DC1~5Vによる回転数制御が可能です。(外部入力が必要)
- ・パルス出力により回転数モニターが可能です。(表示器が必要)
- ・アラーム機能により異常時にLED点灯と共に信号を出力します。
- ・商用電源をそのまま使用可能です。

T/MEX ティームックス株式会社

本社 〒760-0047 高松市塩屋町12番地9 ☎(087)851-1051

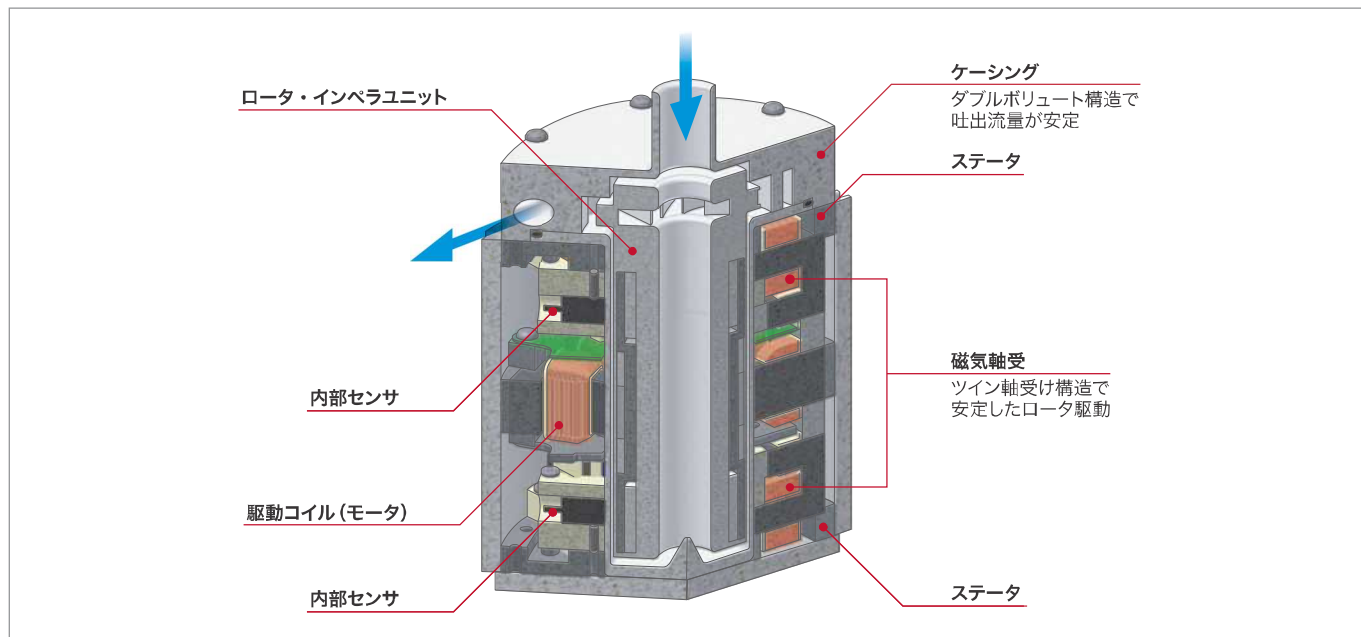
大阪	☎(06)6532-5721	松山	☎(089)972-0174
坂出	☎(0877)45-3056	八幡浜	☎(0894)24-4030
川之江	☎(0896)58-4320	高知	☎(088)884-7200
新居浜	☎(0897)33-1051	徳島	☎(088)685-5118
東予	☎(0898)65-4537	阿南	☎(0884)23-5698



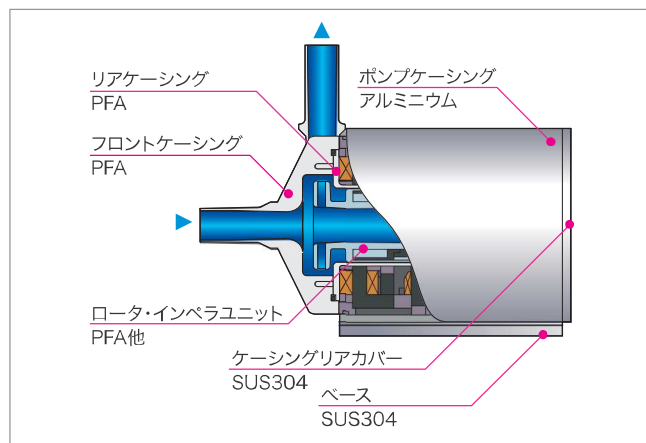
IWAKI

Leading the Semiconductor Manufacturing Process With
Next Generation Fluid Handling Technology

構造



主要材質



概略仕様

型式	MLP40	
ポンプ	最大吐出量	40 L/min
	最高揚程	20 m
	ポンプ回転数	Max. 5000 rpm
	接続	1" PFAチューブ
コントローラ	電源電圧	AC200 - 240 V
	回転数制御範囲	1000 - 5000rpm
	回転数制御入力	DC1 -5 V

●上記仕様は取扱い液の種類、その他の設置条件により異なる場合があります。詳しくはお問合せください。

寸法図

