

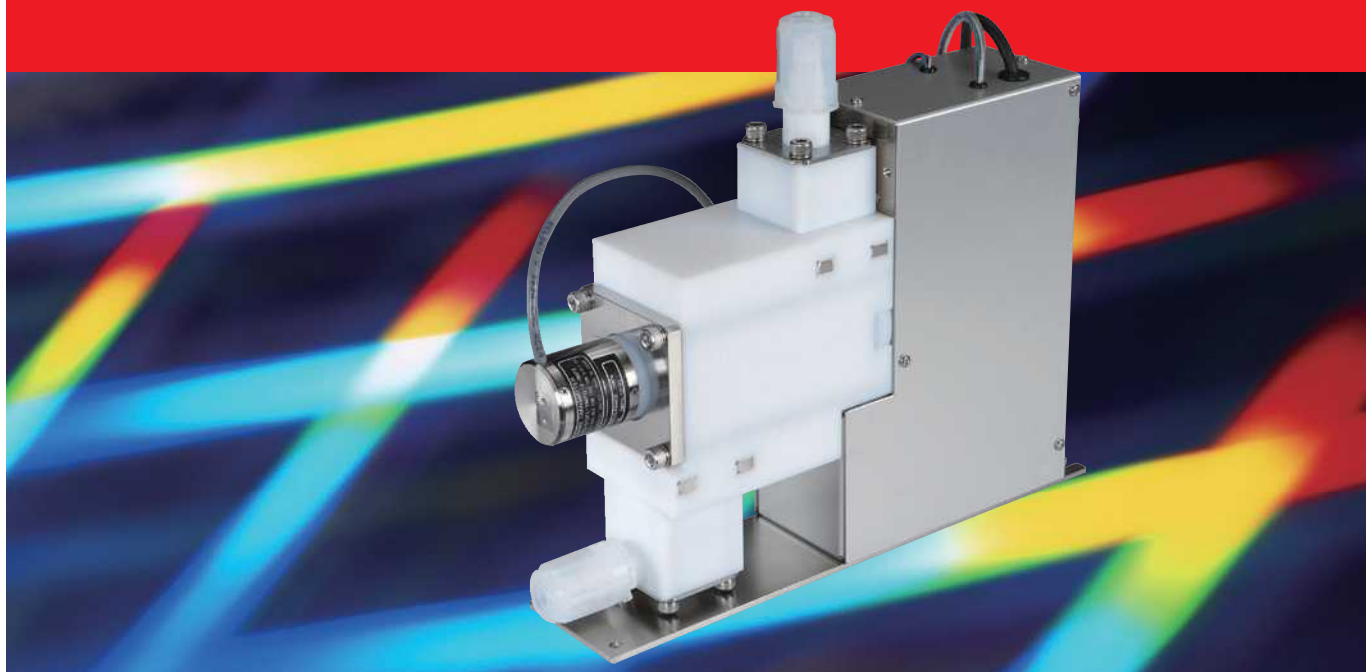


高粘度液ディスペンスポンプ

Photoresist dispensing pumps

PDS-H115

LED、MEMSなどの 高粘度用途に対応可能



移送液のムダを省き、コストダウン、生産効率アップに貢献するディスペンサです。

高粘度液対応のPDS-H115を新たにラインアップ。

LEDやMEMSデバイス製造に欠かせない高粘度液移送に最適です。

再現性±0.5% (F.S.) の 高精度

高精度steppingモータの採用で、再現性±0.5% (F.S.) 以下の高精度移送が可能です。移送液のムダを省き、塗布量のバラツキを抑えます。

LED、MEMSなどの 高粘度用途に

最高10,000mPa・sの高粘度液の取扱いが可能です。

摺動部のない独特な構造で、LEDやMEMSデバイス製造プロセスでの高粘度用途はもちろん、電解液充填用途にも対応可能です。

圧力センサ搭載の 安全設計

圧力センサを標準装備。異常圧力による破損・事故を未然に防ぎます。



IWAKI

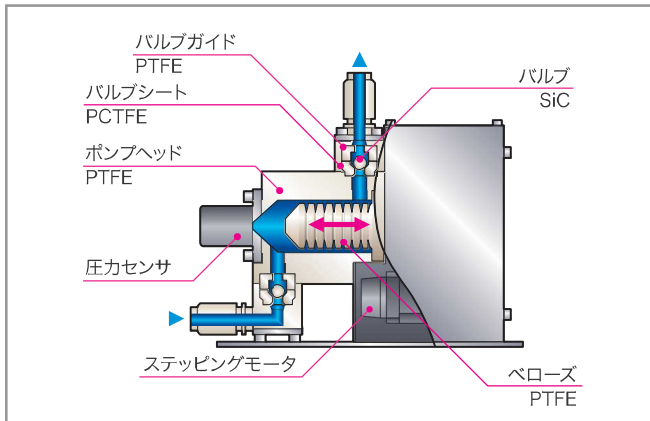
T-MEX ティームックス株式会社

本社	〒760-0047 高松市塩屋町12番地9	☎(087) 851-1051
大阪	☎(06) 6532-5721	松山 ☎(089) 972-0174
坂出	☎(0877) 45-3056	八幡浜 ☎(0894) 24-4030
川之江	☎(0896) 58-4320	高知 ☎(088) 884-7200
新居浜	☎(0897) 33-1051	徳島 ☎(088) 685-5118
東予	☎(0898) 65-4537	阿南 ☎(0884) 23-5698

Leading the Semiconductor Manufacturing Process With

Next Generation Fluid Handling Technology

構造と材質

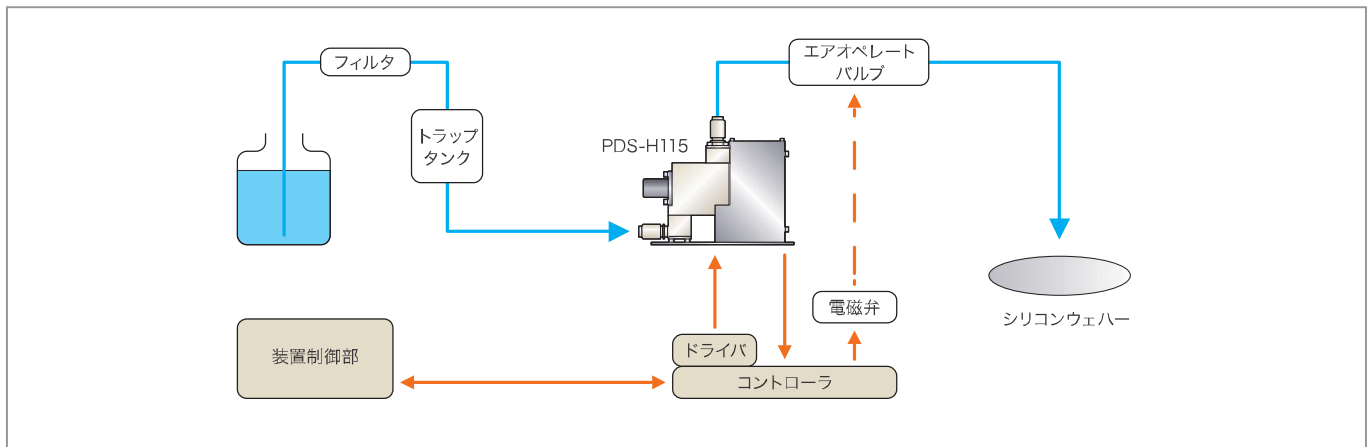


概略仕様

型式	PDS-H115
最大吐出量	12.0 mL/shot
吐出速度	0.01~2.0 mL/sec
吸込速度	0.01~2.0 mL/sec
最高吐出圧力	0.8 MPa
繰返し精度	±0.5 %以下 (F.S.)
取扱い液粘度範囲	100~10,000 mPa·s

●上記仕様は取扱い液の種類、その他の設置条件により異なる場合があります。詳しくはお問合せください。

システムフロー例



●用途によってはフロー、構成機器が異なる場合があります。詳しくはお問合せください。

構成機器

PDS-H115用ドライバ
CSD5807N2-P

